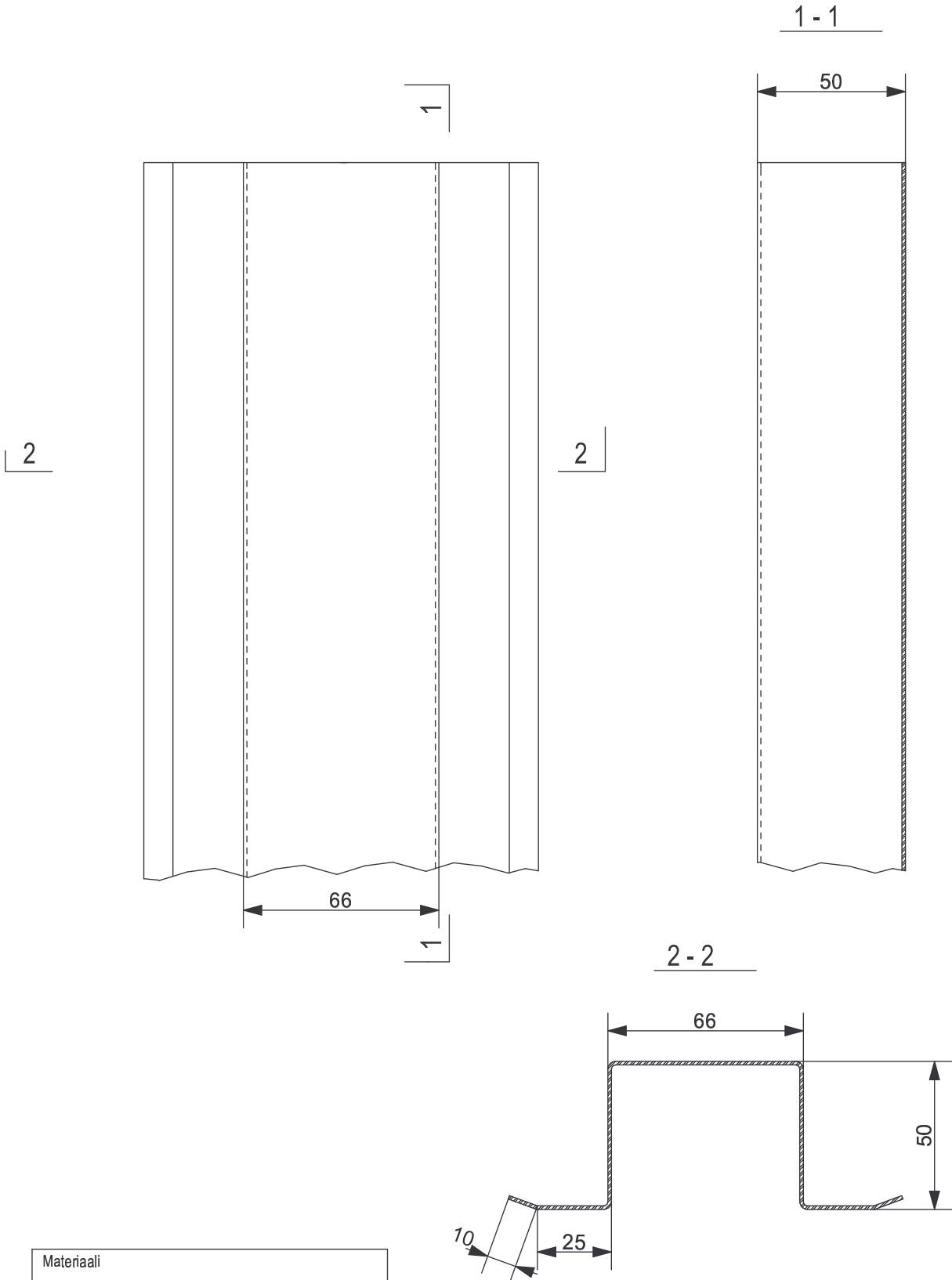


Mittakaava 1:2



Materiaali

Kuumasinkitty teräs